

NTA UGC NET GEOGRAPHY SOLVED SAMPLE PAPER (Hindi Medium)



- * DETAILED SOLUTIONS
- * NEW SYLLABUS
- * NEW PATTERN



समय-2 घण्टे

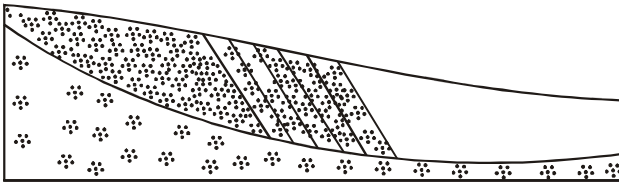
(प्रश्नपत्र II)

अधिकतम अंक : 200

नोट : इस प्रश्नपत्र में 100 बहुविकल्पीय प्रश्न हैं, प्रत्येक प्रश्न 2 अंक का है। सारे प्रश्न करना अनिवार्य हैं।

1. भू – अभिनतियों की संकल्पना का प्रतिपादन सर्वप्रथम किस विद्वान ने किया ?
(A) हाला (B) डाना
(C) हाग (B) शुर्कट
2. रासायनिक अपक्षय की कौन सी प्रक्रिया लोहे पर जंग लगने का कारण है ?
(A) कोबोनेटीकरण (B) ऑक्सीजन
(C) जनयोजन (B) सिलिकार पृथक्करण
3. विवृत चलन वे है जिनमें वलन के दो अंगों के बीच कोण :
(A) 90° से ज्यादा लेकिन 180° से कम है।
(B) 75° से ज्यादा लेकिन 150° से कम है।
(C) 45° से ज्यादा लेकिन 90° से कम है।
(D) 120° से ज्यादा लेकिन 210° से कम हैं।
4. महाद्वीप भूपर्पटी में विद्यमान प्रमुख खनिज कौनसे होते हैं ?
(A) सिलिका एवं मैग्नेशियम
(B) मैग्नेशियम एवं एलुमिनियम
(C) सिलिकन एवं एल्युमिनियम
(D) पोटेशियम एवं ब्रोमियम
5. किस विद्वान का सिद्धान्त (अपरदन चक्र के संबंध में) ओहियों घाटी के अध्ययन पर आधारित है।
(A) डेविस (B) पैंड
(C) किंग (D) मोरीसावा

6.



निम्नलिखित आरेख क्या प्रदर्शित करता है।

- (A) डेल्टा के विभिन्न खण्डों को (B) भूमिगत जल की विशेषता
(C) पाताल तोड़ कुएँ की संरचना (D) हिमाच्छादन की अवस्था को
7. हिम व जल की सम्मिलित क्रिया द्वारा जो आकृति बनती है वह :
(A) श्रृंग पूंछ (B) टार्न झील
(C) एस्कर (D) पार्श्वीय हिमोद (पार्श्वीय)
8. निम्नलिखित में से कौन - सा युग्म सुमेलित नहीं है ?
(A) अंधी घाटी - भूमिगत जल
(B) पुलिन - सागरीय जल
(C) नुनाटक - हिमानी
(D) U - आकार की घाटी - नदी जल
9. अधिकांश मौसम की घटनाएं संबंधित हैं :
(A) मध्यमण्डल से (B) समतामण्डल से
(C) क्षोभमण्डल से (D) आयनमण्डल से
10. पृथ्वी पर सर्वाधिक वार्षिक औसत तापमान किस स्थान पर पाया जाता है -
(A) वोस्टक (B) इथियोपिया
(C) अजीजिया (D) लीबिया
11. निम्न में से कौन सुमेलित नहीं है ?
(A) खमसिन - मिस्त्र (B) चिनूक - चीन
(C) सिरोकको - इटली (D) गिबिली - लीबिया

12. सौर ऊर्जा की परावर्तित मात्रा को कहते हैं :

- (A) एल्बिडो (B) और ऊष्मांक
(C) हरित गृह प्रभाव (D) तापान्तर

13. संकेत एवं मेघो को सुमेलित करें :

- (A) पक्षाभ मेघ (1) Ci
(B) मध्य कपासी मेघ (2) Ac
(C) कपासी मेघ (3) Cu
(D) वर्षास्तरी मेघ (4) Ns

कूट :

	A	B	C	D		A	B	C	D
(A)	1	2	3	4	(B)	2	3	4	1
(C)	3	4	1	2	(D)	4	3	2	1

14. थार्नथ्वेट के जलवायु वर्गीकरण में वर्षण प्रभाविता (P/E) ज्ञात करने के लिए निम्न में से कौन - सा फॉर्मूला प्रयुक्त किया गया है ?

- (A) $P/E = 115[P/(T - 10)]^{10/9}$ (B) $T/E = 115[P/(T - 10)]^{10/0}$
(C) $r = 0.44t - 8.5/2$ (D) $a = 3.94 - r/52$

15. चक्रवात की आंख (Eye of Cylone) की सर्वप्रथम विशेषता कौन - सी हैं ?

- (A) सघन कुहरा (B) स्वच्छ नीला आकाश
(C) कपासी बादल (D) पक्षाभ बादल

16. सूची I को सूची II से सुमेलित कीजिए :

सूची - I

सूची - II

- (a) विनाशकारी वर्षा (1) मानसूनी
(b) तीव्र बौछारों वाली वर्षा (2) चक्रवातीय
(c) फण्डी की खाड़ी में। (3) पर्वतीय
(d) भूमध्य सागर में। (4) संवहनीय

(a) (b) (c) (d)

(A) 2 4 1 3

(B) 1 3 2 4

(C) 4 3 2 1

(D) 1 3 4 2

17. ऊपर दिए हुए चित्र में 1, 2, 3 तथा 4 में से कौन – सी टण्डी धाराएं हैं ? चित्र

(A) 1 तथा 4

(B) 2 तथा 4

(C) 2 तथा 3

(D) 1 तथा 3

18. निम्न में से कहां पर सर्वाधिक ऊंचाई वाले ज्वार आते हैं ?

(A) बंगाल की खाड़ी में।

(B) मृत सागर में।

(C) फण्डी की खाड़ी में।

(D) भूमध्य सागर में।

19. निम्न में से कौन सही सुमेलित नहीं हैं :

(A) एल्यूशियम गर्त : उत्तरी प्रशान्त

(B) टोंगा गर्त : दक्षिणी प्रशान्त

(C) प्यूटोरिको गर्त : दक्षिण हिन्द महासागर

(D) सुण्डो गर्त : हिन्द महासागर

20. अधखुले महासागरों में सर्वोच्च तापमान अंकित किए जाते हैं।:

(A) मेक्सिको की खाड़ी में

(B) फारस की खाड़ी में

(C) लाल सागर में

(D) जापान सागर में

21. जीवमण्डल रिजर्व के कितने उद्देश्य हैं :

(A) 4

(B) 3

(C) 5

(D) 1

22. पृथ्वी को कहा जाता है –

(A) काला गृह

(B) नीला गृह

(C) लाल गृह

(D) पीला ग्रह

23. किस स्थान पर मगर प्रजनन तथा प्रबंध की परियोजना आरंभ की ?
- (A) झारखण्ड (B) बिहार
(C) उड़ीसा (D) पश्चिम बंगाल
24. किस विद्वान ने उष्माकाल तथा संध्या प्रकाश के कारणों तथा समय की विवेचना की ?
- (A) अल इदरिसी (B) इब्न बतूता
(C) इब्न खाल्टून (D) अल - बरूनी
25. "एस्ट्रोललेब" का अविष्कार किस विद्वान ने किया ?
- (A) हिप्पारकस (B) पोसिडोनियस
(C) अरस्तू (D) थियोफ्रेस्टर
26. सूची - I (पुस्तक) को सूची - II (लेखक) के साथ सुमेलित कीजिए और सूचियों के नीचे दिए गए कूट का प्रयोग कर सही उत्तर चुनिए :

सूची - I

(पुस्तक)

- (a) कॉसमॉस
(b) एर्डकुण्डे
(c) एन्थ्रोपोज्योग्राफी
(d) प्रिंसीपल्स डी ज्योग्राफी ह्यूमैने

सूची - II

(लेखक)

1. कार्ल रीटर
2. अलेक्जैण्डर वॉन हम्बोल्ट
3. विडाल डी ला ब्लाश
4. फ्रेडरिक रैटजेल

कूट :

	(a)	(b)	(c)	(d)
(A)	1	2	3	4
(B)	2	1	4	3
(C)	1	3	4	2
(D)	2	1	3	4

27. भौतिक भूगोल का पिता किसे कहा जाता है ?

- (A) हिपार्कस (B) टॉलमी
(C) पोसिडोनियस (D) इराटोस्थनीज

28. सम्भववाद संकल्पना का विकास कहाँ हुआ ?
- (A) फ्रांस (B) जर्मनी
(C) ब्रिटिश (D) अमेरिका
29. भूगोल के किस उपागम में 'कौन, क्या, कहां और कैसे' प्राप्त करता है, का अध्ययन किया जाता है ?
- (A) कल्याणकारी (B) मानववादी
(C) आदर्शवादी (D) प्रत्यक्षवादी
30. निम्नलिखित में से किस युग का सही सुमेल नहीं है ?
- (A) Intergrated Models In geography : रिचार्ड चोर्ले
(B) American Geography Inventory and Prospectess : जोन्स
(C) Radicalism in geography : पीर
(D) The limit to Capital : मार्क जेकरसन
31. किस विश्वविद्यालय में 'एण्डीपोड' नामक भौगोलिक शोध पत्रिका का प्रकाशन किया ?
- (A) अनार्मुड़ी (B) विशाखापत्तनतम्
(C) महेन्द्र गिरी (D) अमरकंटक
32. सूची - I (जनसंख्या के कारक) को सूची - II (अनुकूल समस्या उदाहरण) के साथ सुमेलित कीजिए और सूचियों के नीचे दिए गए कूट का प्रयोग करते हुए सही उत्तर चुनिए :
- | | |
|--|-------------------------|
| सूची - I | सूची - II |
| (जनसंख्या के कारक) | (अनुकूल समस्या उदाहरण) |
| 1. प्रवजन पर प्रतिबंध | 1. ब्राजील |
| 2. असाधरण वृद्धि | 2. इंग्लैण्ड |
| 3. प्राकृतिक संसाधनों का अपर्याप्त उपयोग | 3. दक्षिण अफ्रीका |
| 4. असामान्य वितरण | 4. दक्षिण - पूर्व एशिया |
| | 5. उष्ण कटिबंधीय स्थल |

कूट :

	(a)	(b)	(c)	(d)
(A)	1	5	2	3
(B)	3	4	5	1
(C)	1	4	5	3
(D)	3	5	2	1

33. निम्नलिखित में से कौन जनांकिक सिद्धान्त की 'विलम्बित वृद्धि की अवस्था' की व्याख्या करता है ?

- (A) उच्च जन्म दर और उच्च मृत्युदर
(B) उच्च जन्म दर और हासमान मृत्युदर
(C) हासमान जन्मदर और हासमान मृत्युदर
(D) निम्न जन्मदर और निम्न मृत्युदर

34. "A geography of population world patterns" नामक पुस्तक के लेखक कौन हैं ?

- (A) टिवार्था (B) रॉबर्ट वुड्स
(C) गारनियर (D) आई - क्लार्क

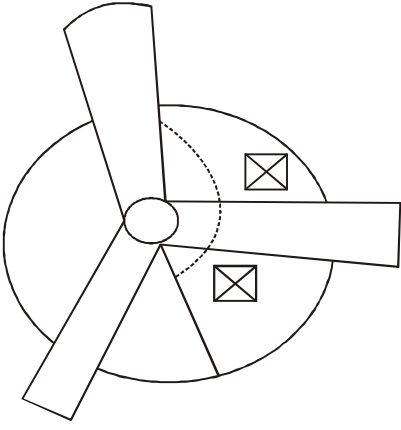
35. निम्नलिखित देशों में किसमें सभी जनसंख्या प्रवासी हैं ?

- (A) मलेशिया (B) आस्ट्रेलिया
(C) नीदरलैंड्स (D) यूनाइटेड किंगडम

36. निम्नलिखित में से कौन - सा युग्म सही सुमेलित नहीं है ?

नए संरचना से संबंधित सिद्धान्त	प्रस्तावक
(A) संकेन्द्रीय सिद्धान्त	: सिन्क्लेय
(B) आस्ट्रेलिया	: होमर, हायट
(C) नीदरलैंड्स	: क्रिस्टालर
(D) यूनाइटेड किंगडम	: हैरिस तथा उलमैन

37.



निम्नलिखित आरेख में x क्या प्रदर्शित करता है ?

- (A) केन्द्रीय व्यवसायिक क्षेत्र (B) थोक पैमाने पर व हल्के विनिर्माण
(C) निम्न श्रेणी के आवासीय क्षेत्र (D) उच्च श्रेणी के आवासीय क्षेत्र

38. एक ही बस्ती में एक दूसरे के निकट अलग – अलग वासग्रहो के आधार पर वस्तियों का प्रमुख प्रकार है ?

- (A) संयुक्त अधिवास (B) अपखण्डित अधिवास
(C) एकत्रित या सघन अधिवास (D) प्रकिर्ण या एकाकी अधिवास

39. श्रेणी – आकार नियम एक अवधारणा है जिसका संबंध निम्नांकित में से किसी एक के अध्ययन से है :

- (A) नगरीय अधिवास (B) ग्रामीण अधिवास
(C) ग्रामीण – नगरीय मेखला (D) मेट्रोपोलिटन नगर

40. निम्नलिखित में से कौन – सा युग्म सही सुमेलित नहीं है ?

- (A) शिकागो मिशिगन झील
(B) क्लीवलैण्ड ईरी झील
(C) डेट्रायट सुपीरियर झील
(D) टोरान्टो ओण्टोरियो झील

41. विश्व का सबसे बड़ा कपास उत्पादन देश कौन सा है।

- (A) चीन (B) अमेरिका
(C) वेनेजुएला (D) पेस

42. सुमेलित कीजिए—

सूची-I (मैदान)

- (a) चिली घाटी
- (b) गिनी मैदान
- (c) रूसी वेदी
- (d) पश्चिमी यूरोप

सूची-II (घटना)

- (1) अपरदन मैदान
- (2) हिमानी निक्षेपण मैदान
- (3) गिरिपद मैदान
- (4) संरचनात्मक मैदान

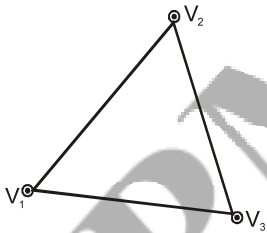
कूट :-

	(a)	(b)	(c)	(d)
(A)	3	2	4	1
(B)	3	1	4	2
(C)	4	3	1	2
(D)	2	4	3	1

43. उत्तरी अमेरिका को कृषि प्रदेशों भौतिक तत्वों के आधार पर विभाजन करने का श्रेय किस विद्वान को जाता है।

- (A) वीबर
- (B) बैंकर
- (C) जॉनसन
- (D) स्टैम्प

44.



निम्नलिखित आरेख परिवहन जाल ग्राफ का कौनसा तत्व दर्शाता है ?

- (A) संयोजन
- (B) क्षेत्र अथवा सतह
- (C) पथ दूरी
- (D) परिपथ

45. उल्मान के त्रय' (Ullman's Triod) में जो सम्मिलित नहीं हैं, वह है :

- (A) संपूरकता
- (B) मध्यवर्ती सुविधाएं या स्रोत
- (C) प्रवास
- (D) स्थानान्तरणशीलता

46. विश्व व्यापार संगठन कब अस्तित्व में आया ?
- (A) 1995 (B) 1996
(C) 1997 (D) 1998
47. पूर्व सोवियत संघ के वृहत भागों के पुनः उपविभागों में विभक्त किया गया, इन उपविभागों को क्या कहा गया ?
- (A) Imposed Federal (B) Aulonomous Oblast
(C) Trusteship Zoncs (D) Organismic Ecologey
48. The daus of the spatial growth of status नामक पुस्तक के लेखक कौन हैं ?
- (A) रूडोल्फ जेजेलिन (B) कार्ल हाउशोफर
(C) फ्रेडरिक रेटजेल (D) बी. कोहेन
49. "Hearthland and Rimland in Gerasian History" नामक लेख में अपने विचार किस विद्वान ने प्रस्तुत किया ?
- (A) होसीन (B) सेवेरस्की
(C) कोहन (D) मेनिंग
50. "राजनीतिक भूगोल राजनीतिक प्रदेशों का पृथ्वी – तल के तत्वों के रूप में अध्ययन करता है। यह परिभाषा राजनीतिक भूगोल के संबंध के किस विद्वान द्वारा दी गई ?
- नामक लेख में अपने विचार किस विद्वान ने प्रस्तुत किया ?
- (A) एम. एलेक्जेंडर (B) ए.ई.मूडी
(C) रिचार्ड मूट (D) एम बी कोहेन
51. निम्न में से किस महाद्वीप में प्रजातियों की सर्वाधिक जनसंख्या पाई जाती है ?
- (A) एशिया (B) अफ्रिका
(C) उत्तरी अमेरिका (D) आस्ट्रेलिया
52. 2001 के अनुसार भारत में इस्लाम धर्म का प्रतिशत कितना था ?
- (A) 80.5 प्रतिशत (B) 2.3 प्रतिशत
(C) 13.4 प्रतिशत (D) 0.4 प्रतिशत

53. विश्व में प्रमुख सांस्कृतिक प्रदेशों की संख्या हैं :
- (A) 4 (B) 6
(C) 8 (D) 10
54. निम्नलिखित में से कौन – सा युग्म सुमेलित हैं –
- (A) मलेनेशिया – सकार्ई (B) इण्डोनेशिया – खिरगीज
(C) श्रीलंका – पिग्मी (D) थाईलैण्ड – बोरो
55. राष्ट्रीय प्रादेशिक योजना के प्रमुख लक्ष्य :
- (A) जल. विद्युत उत्पन्न करना।
(B) पाठ नियंत्रण
(C) जीव स्तर और सांस्कृतिक स्तर में वृद्धि करना।
(D) सिंचाई सुविधाएं उपलब्ध कराना।
56. विश्व की प्राकृतिक स्वरूपों के आधार पर प्रदेशों का विभाजन किस विद्वान द्वारा किया गया ?
- (A) गट्टेर (B) क्लूवेरियस
(C) स्ट्रीबो (D) हरबर्टसन्
57. “आर्थिक विकास के सूचक के रूप में औसत उत्पादन को चुनने से कुछ भी नहीं खोना पड़ता है और बहुत कुछ प्राप्त होता है। यह कथन किसका हैं ?
- (A) लीविन्सटीन (B) कोलिन क्लार्क
(C) एम.एफ. जस्वाला (D) फिशर
58. बिट्टेन की भौगोलिक परिषद ने प्रदेश के वर्गीकरण पर एक प्रतिवेदन प्रकाशित किया जिसमें जिसका अंतर स्पष्ट किया गया ?
- (A) मानक भाषा पर परनिष्ठित भाषा
(B) भाषा सम्प्राक्षय
(C) जातीय / सामान्य प्रदेश और विशेष / विशिष्ट प्रदेश
(D) संचयी कार्योत्पादक और सश्लेषण

59. वृद्धिजनक केन्द्र की संकल्पना किसने प्रस्तुत की ?
 (A) प्रो. आर.पी. मिश्र (B) डावेन्ट
 (C) पाटियर (D) पास्कता
60. आर्थिक नियोजन पर बल देते हुए विश्वैवश्वरैया ने अपनी कौनसी पुस्तक में दस वर्षीय कार्यक्रम प्रस्तुत किया।
 (A) Regional Planning In India. (B) Regional Planning for west Bengal
 (C) Regional Atlas of mysore (D) Planned Economy For India
61. ट्रायसेम योजना का प्रमुख उद्देश्य है ?
 (A) ग्रामीण युवाओं को तकनीकी और प्रबंधकीय हुनर प्रदान करना।
 (B) फसल तथा पशुधन उत्पादन कराना।
 (C) भूमि जल तथा मानवीय संसाधनों की उत्पादकता पर सूखे के प्रभाव को कम करना।
 (D) लघु सिंचाई तालाब आदि का निर्माण करना।
62. दक्षिण भारत की सबसे ऊँची – चोटी कौनसी है ?
 (A) अनारमुड़ी (B) विशाखापत्तनतम्
 (C) महेन्द्र गिरी (D) अमरकंटक
63. पीट मिट्टी मुख्यतः पाई जाती है :
 (A) कश्मीर में (B) केरल में
 (C) राजस्थान में (D) गुजरात में
64. निम्नांकित में से कौनसा युग्म सुमेलित नहीं है –
 (A) मैग्रोब सुन्दर
 (B) मानसूनी सागवान
 (C) सदाहरित रोजवुड
 (D) सवाना महोगनी
65. “केन्द्रीय भूमि संरक्षण बोर्ड” की स्थापना कब की गई ?
 (A) 1953 (B) 1955
 (C) 1957 (D) 1959

66. "पूर्व का पोस्टन" किसे कहा जाता है ?
- (A) शोलापुर (B) भिलाई जबलपुर
(C) अहमदाबाद (D) जमशेदपुर
67. हिन्दुस्तान एरोनॉटिकल लि. (HAL) के नाम से पहला हवाई जहाज का कारखाना कहा स्थापित किया गया ?
- (A) भोपाल (B) नई दिल्ली
(C) मुम्बई (D) बंगलौर
68. भारत में निम्नांकित राज्या में से किसका जनसंख्या घनत्व अधिक है –
- (A) नागालैण्ड (B) मध्य प्रदेश
(C) अरुणाचल प्रदेश (D) सिक्किम
69. "भारत की अल्कापुरी किसे कहा गया है ?
- (A) मुम्बई (B) विलासपुर
(C) आसनसोल (D) दुर्गापुर
70. निम्नांकित राज्यों को कोयले के भण्डार की दृष्टि से श्रेणीबद्ध कीजिए तथा नीचे दिए गए कूट से सही उत्तर चुनिए:
1. झारखण्ड 2. मध्य प्रदेश
3. उड़ीसा 4. पश्चिम बंगाल
- कूट :
- (A) 1, 4, 2, 3 (B) 1, 2, 3, 4
(C) 4, 3, 2, 1 (D) 4, 3, 1, 2
71. सूची I को सूची II से सुमेलित कीजिए और सुचियोंके नीचे दिए गए कूट का प्रयोग कर सही उत्तर चुनिए :
- सूची - I सूची - II
(मानचित्र प्रकार) (सूचना अन्तर्वस्तु)
- (a) वर्णमात्री 1. मात्रात्मक मानचित्र जो किसी वितरण के लिए बराबर मान के स्थानों को जोड़ने वाली अधिकल्पित रेखाओं को दिखाता है।

- (b) सममान रेखा 2. गुणात्मक मानचित्र जो क्षेत्रीय वितरण को प्रतीकों, सूचक अक्षरों आदि से दिखाता है।
- (c) कोरोक्रोमैटिक 3. गुणात्मक मानचित्र जो क्षेत्रीय वितरण को छायाओं और आभाओं से दिखाता है।
- (d) वर्णप्रतीकी 4. मात्रात्मक मानचित्र जो वितरण को प्रादेशिक विभिन्नता को छायाओं से दिखाता है।

कूट :

	(a)	(b)	(c)	(d)		(a)	(b)	(c)	(d)
(A)	2	1	3	4	(B)	2	3	1	4
(C)	4	3	1	2	(D)	4	1	3	2

72. यूरोप तथा आस्ट्रेलिया के अलग – अलग अथवा राज्यों के मानचित्र बनाने के लिए जिस प्रक्षेप का उपयोग किया जाता है –

- (A) बोन्स (B) बेलनाकार
(C) एकमानक शंकु (D) द्विमानक शंकु

73. निम्नलिखित में से कौन – सा युग्म सुमेलित नहीं है :

- (A) बॉन : समदूरी प्रक्षेप
(B) बेलनाकार : अनुरूप प्रक्षेप
(C) एकमानक शंकु : समक्षेत्र प्रक्षेप
(D) द्विमानक शंकु : दिगंशी प्रक्षेप

74. जब श्रेणियों में पूर्ण सहसंबंध न हो परन्तु फिर भी अधिक मात्रा में हो तो वहाँ सहसंबंध होता है।

- (A) निम्न स्तर का सहसंबंध (B) मध्य स्तर का सहसंबंध
(C) उच्च स्तर का सहसंबंध (D) अति निम्न स्तर का सहसंबंध

75. यदि बिन्दु बायी ओर के ऊपरी कोने से दायी ओर के निचले कोने की ओर फैले हो तो चरों में सहसंबंध होता है।

- (A) पूर्ण ऋणात्मक सह – संबंध (B) पूर्ण धनात्मक सह – संबंध

(C) सह – संबंध का अभाव (D) नगण्य ऋणात्मक सह – संबंध

76. फ्रांस के पेज (Pays) व जर्मनी का रूर बेसिन किस प्रकार के प्रदेश है ?

- (A) आकृतिक प्रदेश (B) विशिष्ट प्रदेश
(C) प्राकृतिक प्रदेश (D) कार्यात्मक प्रदेश

77. जनगणना 2011 के अनुसार भारत के किस राज्य में प्रति व्यक्ति आय सर्वाधिक है—

- (A) अरुणाचल-प्रदेश (B) आन्ध्र-प्रदेश
(C) गोवा (D) महाराष्ट्र

78. मैकिण्डर की "हृदय स्थल परिकल्पना में आंतरिक अर्द्ध वृत्ताकार क्षेत्र में सम्मिलित है—

- (A) अटलांटिक महासागर (B) हिन्द महासागर
(C) प्रशान्त महासागर (D) उपर्युक्त सभी

79. मैकिण्डर की किस पुस्तक में धुरी क्षेत्र का नामकरण "हृदय क्षेत्र" किया गया—

- (A) डेमोक्रेटिक आइडल एवं रियलिटी
(B) द शउण्ड वर्ल्ड एण्ड द विनिंग ऑफ़ दी पीस
(C) ज्योग्राफिकल पाइवोर (Pivot) ऑफ़ हिस्ट्री
(D) कोई नहीं

80. निम्न को सुमेलित कीजिए—

सूची-I (क्षेत्र)

सूची-II जाति

- (a) कांगो बेसिन (1) बोरो
(b) अमेज़िन बेसिन (2) पापुआन
(c) मलाया और मलेशिया (3) सकाई और सेमांग
(d) न्यूगिनी (4) पिग्मी

कूट :

- (a) (b) (c) (d) (a) (b) (c) (d)
(A) 1 2 3 4 (B) 4 1 3 2

(C) 1 3 4 2 (D) 2 3 4 1

81. प्रजातियों के वर्गीकरण में सबसे अधिक मान्य एवं लोकप्रिय वर्गीकरण किसका है—
(A) रिसले (B) डेनिकर
(C) ग्रिफिय टेलर (D) हट्टन
82. भारत के राजपूत जाट कौनसी प्रजाति के हैं—
(A) नीग्रो (B) नेग्रीटो
(C) नार्दिक (D) अल्पाइन
83. भारत में विकास खण्ड स्तर पर समन्वित ग्रामीण विकास कार्यक्रम कब से प्रारम्भ किया गया।
(A) 1971 ई. में (B) 1976 ई. में
(C) 1980 ई. में (D) 1981 ई. में
84. निम्न में से थे कथन किसका है कि—
“नगर नियोजन, नगर के सतत् परिवर्तनशील विन्यास से मुख्य रूप से सम्बन्धित एक विज्ञान व कला है।”
(A) जेम्स फोर्ड (B) पी. लेविस
(C) पैट्रिक एवरक्राम्बी (D) एम. बासेट
85. भारत में सबसे अधिक आदिवासी निवास करते हैं—
(A) उत्तर-प्रदेश (B) मध्य-प्रदेश
(C) पूर्वी भारत (D) कर्नाटक
86. लघु हिमालय ढालों पर छोटे-2 मैदान मिलते हैं, जिन्हे कश्मीर में मर्ग (गुलमर्ग) तथा उत्तराखण्ड में कहते हैं।
(A) बुग्याल तथा पयार (B) द्वार
(C) दून (D) मैदान
87. किस प्रकार के वनों से रस्सियाँ तैयार की जाती हैं—
(A) शुष्क वन (B) उष्ण कटिबंधीय सदाबहार वन
(C) उष्ण कटिबंधीन शुष्क वन (D) मानसूनी वन

88. भ्रंश घाटियों में प्रवाहित होने वाली नदियाँ हैं—
 (A) महानदी, कृष्णा (B) नर्मदा, ताप्ती
 (C) कृष्णा, गोदावरी (D) कावेरी, कृष्णा
89. हीदरग्राफ में जिन आंकड़ों का उपयोग होता है वह है—
 (A) औसत मासिक वर्षा व औसत मासिक तापमान
 (B) औसत मासिक आर्द्रता व औसत निम्न तापमान
 (C) औसत मासिक आर्द्रता व औसत उच्च तापमान
 (D) औसत मासिक वर्षा व औसत निम्न तापमान
90. यदि मानचित्र पर मापक 1 से.मी. = 5 कि.मी. है तो उसकी प्रतिनिधि भिन्न (R.F) होगी—
 (A) 1:500 (B) 1:5000
 (C) 1:500,000 (D) 1:500,00
91. किस सांख्यिकी वितरण में माध्य, माध्यिका और बहुलक का समान मूल्य है ?
 (A) सामान्य वक्र (B) पॉइसन वक्र
 (C) लारेन्ज वक्र (D) द्विपद वक्र
92. वर्गीकरण सारणीयन का चरण है—
 (A) प्रथम (B) द्वितीय
 (C) अन्तिम (D) कोई नहीं
93. वेबर के अनुसार उद्योग की स्थिति निर्धारण में कौन से कारक महत्वपूर्ण है—
 (A) यातायात लागत (B) श्रम लागत
 (C) एकत्रीकरण (D) उपरोक्त सभी
94. लोहा-इस्पात, एल्यूमिनियम और तेल परिष्करण उद्योग है—
 (A) बहु-स्थिति उद्योग (B) कच्चे-माल आधारित
 (C) बाजार आधारित (D) कोई नहीं

95. खनिजों के अन्वेषण, शोषण और संरक्षण में कार्यरत सस्थाएँ है—
(A) भारतीय खान ब्यूरो (B) भारतीय भूवैज्ञानिक सर्वेक्षण
(C) खनिज अन्वेषण निगम (D) उपर्युक्त सभी
96. ऐसा समग्र जिसमें इकाइयों की संख्या सुनिश्चित होती है कहलाती है—
(A) अपरिमित समष्टि (B) परिमित समष्टि
(C) प्रतिदर्श (D) (A) और (B) दोनों
97. सम्भववाद का प्रतिवाद माना जाता है—
(A) विडाल डी. ला ब्लाश (B) रैटजेल
(C) ग्रिफिथ टेलर (D) हिकेटिथस
98. समुद्री जल-धाराओं की उत्पत्ति का महत्वपूर्ण कारण है—
(A) घनत्व में अन्तर (B) वर्षा का मात्रा
(C) नितयवाही पवन-प्रणाली (D) वाष्पीकरण में भिन्नता
99. कोशिका जल है—
(A) जलानुवर्ती मृदा जल (B) लैटेराइजेशन की प्रक्रिया का परिणाम
(C) मृदा कणों में निहित जल (D) निक्षालन प्रक्रिया से मृदा में प्रवेश जल
100. हिमानी निर्मित झील निम्न में से कौन सी नहीं है ?
(A) राक्षसताल (B) नैनीताल
(C) भीमताल (D) डीडवाना

Question	1	2	3	4	5	6	7	8	9	10	11	12	13	14	15	16	17	18	19	20
Answer	A	B	A	C	A	A	C	D	C	B	B	A	A	A	B	A	D	C	C	C
Question	21	22	23	24	25	26	27	28	29	30	31	32	33	34	35	36	37	38	39	40
Answer	A	B	C	C	A	B	C	A	A	D	A	B	C	A	C	A	D	B	A	C
Question	41	42	43	44	45	46	47	48	49	50	51	52	53	54	55	56	57	58	59	60
Answer	A	B	B	D	C	A	B	C	D	A	B	C	B	A	C	D	A	C	A	D
Question	61	62	63	64	65	66	67	68	69	70	71	72	73	74	75	76	77	78	79	80
Answer	A	A	A	D	A	C	D	B	A	B	D	D	A	C	A	B	C	D	A	B
Question	81	82	83	84	85	86	87	88	89	90	91	92	93	94	95	96	97	98	99	100
Answer	C	C	D	A	B	A	C	B	A	C	A	A	D	A	D	B	A	C	A	D

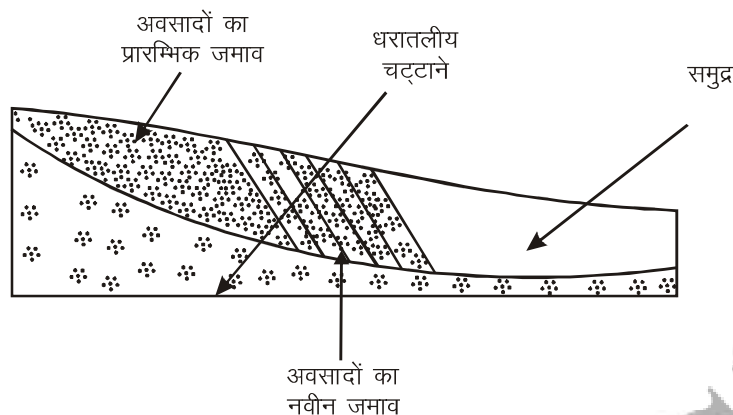
HINTS AND SOLUTIONS

- 1.(A) भू – अभिनतियों की संकल्पना का प्रतिपालन सर्वप्रथम अमेरिकी भू वैज्ञानिक हॉल 1859 ने अप्लेशियन पर्वत के अध्ययन के आधार पर किया था।
- 2.(B) ऑक्सीजन द्वारा चट्टानों प होने वाले प्रभाव को ऑक्सीजन कहते हैं। इस क्रिया में जल तथा वायु में मिली हुई ऑक्सीजन लौह युक्त चट्टानों को ऑक्साइडों के रूप में बदल देती है और लोहे पर जंग लग जाती है। इस प्रकार लोहा युक्त चट्टानों कुरमुरी होकर नष्ट हो जाती है।
- 3.(A) जब किसी भी बलन की दोनो भुजाएँ 90° से अधिक एवं 180° से कम का कोण अर्थात् अधिक कोण बनाती है तो उस बलन का विस्तृत बलन का नाम दिया जाता है। इसका निर्माण सामान्य सम्पीड़न के कारण लहरनुमा बलन पड़ने से होता है।



- 4.(C) महाद्वीपीय भूपर्पटी मुख्यता ग्रेनाइट जैसी प्राचीन एवं कम घनी चट्टानों से निर्मित है। इसमें विद्यमान प्रमुख खनिज एल्युमिनियम तथा सिलिकन है इसका घनत्व 2.7 है। इसकी मोटाई 35 से 70 किमी होती है तथा ये 1500 मिलियन वर्ष पुरानी हैं।
- 5.(A) डेविस ने अपने सिद्धान्त का प्रतिपादन 1889 में अपनी प्रसिद्ध पुस्तक ज्योग्राफिकल एसेज में किया। यह सिद्धान्त यू.एस. ए.के. ओहियों घाटी के अध्ययन पर आधारित है।
- 6.(A) यह आलेख डेल्टा के विभिन्न खण्डों को दर्शाता है इसके विभिन्न खण्डों में अवसादों का प्रारम्भिक जमाव, धरातलीय, चट्टाने, अवसादों का नवीन जमाव समुद्र दो सम्मिलित किया

जैसे –



- 7.(C)** हिमानी की तली में बर्फीले जल के साथ बारीक अवसाद भी धीरे – धीरे बहते व जमते जाते हैं। हिमानी के समाप्त होने के साथ – साथ वहां पर उठे हुए मिट्टी के मार्ग मृदुकरण की भौतिक अवसाद जमा होते जाते हैं। जिससे एस्कर का निर्माण होता है।
- 8.(D)** विकल्प A,B,C सही हैं और विकल्प D, U आकार की घाटी हिमानी अपरदन से बनी स्थलाकृति है इसमें पहाड़ी भागों में पहले की गहरी घाटियों (U आकार) में हिम बहने लगती है तो वह घाटी को खरोचकर एवं छंट कर 0'0' के आकार में बना देती है। अतः विकल्प D सुमेलित नहीं हैं।
- 9.(C)** जलवाष्प एवं धूल कणों के क्षोभमण्डल में ही संकेन्द्रित होने के कारण बदलो का निर्माण तूफान चक्रवात आदि की उत्पत्ति जैसी मौसमी संबंधी घटनाएं इसी मंडल में होती हैं।
- 10.(B)** सर्वाधिक वार्षिक औसत तापमान इथियोपिया के उलोल नामक स्थान पर पाया जाता है वहाँ का औसत तापमान 35° सेल्सियस है।
- 11.(B)** विकल्प A,C,D सही हैं विकल्प B चिनूक अमेरिका एवं कनाडा में यह कथन रॉकी पर्वत श्रेणी की पूर्ति ढाल पर नीचे उतरती है।
- 12.(A)** वायुमण्डल की ऊपरी सतह पर प्राप्त होने वाली कुल उष्मा के यदि 100 ईकाई मान लिया जाये तो इसमें से 35 इकाईयाँ पृथ्वी के धरातल पर पहुँचने से पहले ही अंतरिक्ष से लौट जाती है सौर विविरण की इस मात्रा (35 इकाई) को एल्बिडो कहा जाता है।
- 13.(A)** संकेत एवं मेघों को सुमेलित करने से स्पष्ट होता है कि पक्षाभ मेघकोट ; से, मध्य कपासी मेघ को AC से, कपासी मेघ को Co से और वर्षास्तरी मेघ को NS से प्रकट किया जाता है

अतः कूट (A) सही है।

14.(A) $\left(\frac{P}{E}\right) = \frac{\text{महीने में कुल वर्षा}}{\text{महीने का कुल वाष्पिकरण}}$ अनुपाता को जोड़कर वर्षण प्रभावित सूची तैयार कर ली जाती है।

चूंकि प्रत्येक केन्द्र के वाष्पिकरण का आंकड़ा प्राप्त करना कठिन होता है। अतः थार्नश्वेट ने

$\left(\frac{P}{E}\right)$ तथा $\left(\frac{P}{E}\right)$ सूची ज्ञात करने के लिए निम्नलिखित फार्मूला बताया $\frac{P}{E} = 115 \left(\frac{P}{T-10}\right)^{\frac{10}{9}}$

जहाँ $T =$ औसत मासिक तापमान

$P =$ औसत मासिक वर्षा।

15.(B) चक्रवात की आँख की सर्वप्रथम विशेषता यह कि इनके केन्द्र में शांति क्षेत्र पाया जाता है, जिसके ऊपर आकाश प्रायः स्वच्छ नीला होता है तथा मेघरहित होता है।

16.(A) सुमेलित करने से स्पष्ट होता है कि विनाशकारी वर्षा – चक्रवातीय से, तीव्र बौछारों वाली वर्षा संवदनीय से, लगभग पूर्णतः शान्त वर्षा मानूसनी से तीव्र हवाओं के साथ होने वाली वर्षा पर्वतीय से संबंधित हैं। अतः कूट (A) सही हैं।

17.(D) लेब्राडोर जलधारा तथा डेनारी धारा उत्तर संटलांटिक की टंडी धारा है। लेब्रोडोर वैलिन की खाड़ी एवं डेविस जलभर मध्य से लेकर 45° अक्षांश तथा केनारी धारा मडेरा से लेकर केष वर्डे तक प्रवाहित होती है। अतः विकल्प (D) सही हैं।

18.(C) उथले तटवर्ती सागरो में, ज्वार भाटा से उत्पन्न जल के स्तरों की ऊँचाईयों का अंतर बहुत अधिक होता है, सबसे अधिक ज्वारीय परिसर फण्डी की खाड़ी में अंकित किया गया है। कनाडा में फण्डी की खाड़ी में उच्च व निम्न ज्वार भाटा के समय पानी की ऊँचाई का अंतर 53.5 फुट (16 कि.मी.) हैं।

19.(C) विकल्प A,B,D सही है। विकल्प इन प्यूटोरिको गर्त अंटलाटिक महासागर में फैरिथियन द्वीप के निकट स्थित है। जिसकी गहराई 4622 फैदल है तथा यह इस महासागर का सबसे गहरा गर्त है।

20.(C) सर्वाधिक तापमान उष्ण कंटिबंधीय सागरों में होता है जैसे लाल सागर में जल का अधिकतम तापमान 38° सेल्सियस तक अंकित किया गया है, हलांकि ग्रीष्म ऋतु का औसत तापमान 29° सेल्सियर होता हैं।

- 21.(A)** जीवमण्डल रिजर्व के चार प्रमुख उद्देश्य हैं – (1) संरक्षण , (2) अनुसंधान, (3) शिक्षण तथा (4) स्थानीय भागीदारी।
- 22.(B)** पृथ्वी सतह के 70 प्रतिशत भाग पर महासागरों के फैलाव के कारण ही पृथ्वी को नीला गृह कहा जाता है।
- 23.(C)** भारत सरकार ने संयुक्त राष्ट्र विकास कार्यक्रम (यू.एन.डी.पी.) की सहायता से 1975 में उड़ीसा में मगर प्रजनन तथा प्रबंध की परियोजना आरम्भ की।
- 24.(C)** अल बरूनी ने ऊष्माकाल तथा संध्या प्रकाश के कारणों तथा समय की विवेचना करते हुए बताया था कि ये प्रकाश तभी होते हैं जब सूर्य क्षितिज से 18° नीचे होता है उन्होंने अंक्षांशों के निर्धारण में परिछाई का प्रयोग किया।
- 25.(A)** हिप्पारकस ने नक्षत्रों के बोध के लिए चक्रयंत्र एस्ट्रॉलेब का आविष्कार किया तथा नक्षत्रों की एक सूची बनायी।
- 26.(B)** सूची I (पुस्तक) को सूची – II (लेखक) से सही से सुमेलित कर दिया गया। अतः कूट B' सही है।
- 27.(C)** भौतिक भूगोल को तर्कसंगत ढंग से विकसित करने के कारण ही पोसिडोनियस को भौतिक भूगोल का पिता कहा जाता है।
- 28.(A)** सम्भववाद की विचारधारा का जन्म और विकास फ्रांस में हुआ था इसके जन्मदाता विडाल डी ला – व्लाश थे। सम्भववाद शब्द का सबसे पहले प्रयोग ला फ्रेव ने किया।
- 29.(A)** कल्याणकारी भूगोल का विकास 1970 के दशक में हुआ जो कि सामाजिक समस्याओं के समाधान से संबंधित है। कल्याणकारी भूगोल के विकास में डी.एम. स्मिथ, फ्रैंक आदि विद्वानों का योगदान रहा, कल्याणकारी के संबंध में ही डॉ. स्मिथ ने कहा कि कल्याणकारी भूगोल कौन, क्या प्राप्त करता है, वहाँ से स्वयं कैसे के रूप में अध्ययन करता है।
- 30.(D)** विकल्प A,B,C सही विकल्प (D) The limit to capital 1982 में हार्वे द्वारा प्रकाशित की है। अतः विकल्प D सुमेलित नहीं है।
- 31.(A)** 1969 में रिचार्ड पीट के अनेक विद्यार्थियों के साथ क्लार्क विशेष घालय में 'Anlipade' नामक पत्रिका (Journal) का प्रकाशन किया।
- 32.(B)** सूची – I (जनसंख्या के कारण) को सूची – II (अनुकूल समस्या उदाहरण) से सही से

सुमेलित कर दिया गया है। अतः कूट B सही है।

- 33.(C)** यह अवस्था तृतीय अवस्था में घटित होती है। इस अवस्था में जन्म दर से तेजी से कमी आती है, साथ ही मृत्यु पर भी धीरे – धीरे घटती जाती है। इस प्रकार इस अवस्था में जनसंख्या वृद्धि की दर अपेक्षाकृत धीमी हो जाती है। इसी अवस्था में विलम्बित वृद्धि की अवस्था कहा जाता है।
- 34.(A)** सन् 1969 में द्विवार्था ने जनसंख्या भूगोल पर अपनी पुस्तक **A geography of population : World Patterns** लिखी उसमें उन्होंने दो भागों में इसे विभक्त किया। पहले भागों में उन्होंने विश्व में भूतकालीन जनसंख्या का विश्लेषण किया और दूसरे भागों में जनसंख्या के सभी प्रकार के लक्षणों (जैविक, सामाजिक, सांस्कृतिक और आर्थिक) का निरूपण किया।
- 35.(C)** यूरोप का सर्वाधिक घना देश नीदरलैण्ड है। जहाँ पर जनसंख्या 16,760,000, क्षेत्र 41,526 वर्ग कि.मी. तथा घनत्व 404 व्यक्ति प्रति वर्ग कि.मी. हैं।
- 36.(A)** विकल्प B,C,D सही है। विकल्प A संकेन्द्रीय सिद्धांत का प्रतिपादन 1927 ई. में अमेरिकी समाजशास्त्री वर्गस ने किया था अतः विकल्प A सही सुमेलित नहीं है।
- 37.(D)** हायर ने नगर के पांच प्रकार के खण्ड बताये हैं। उसमें यह स्थिति उच्च श्रेणी के आवासीय क्षेत्र को दर्शाती है। उच्च श्रेणी के आवासीय क्षेत्रों के दोनों ओर तथा निम्न श्रेणी के आवासीय के बाहर की ओर स्थित होते हैं उच्च श्रेणी के आवासीय क्षेत्र एक या एक से अधिक खण्डों की बाहरी सीमा पर बसते हैं।
- 38.(B)** अपखण्डित अधिवास में अलग – अलग वासग्रह एक ही बस्ती में एक दूसरे के निकट बसे हुए होते हैं भारत में पूर्वी बंगाल में इस प्रकार की बस्तियाँ मिलती हैं। इनके मकान एक दूसरे से अलग होते हुए भी एक सामूहिक बस्ती बनाते हैं।
- 39.(A)** श्रेणी आकार नियम एक प्रदेश में नगरीय बस्तियों का उनके आकार के अनुसार वितरण को प्रतिरूप को बतलाता है। इस नियम के अनुसार एक प्रदेश के नगरों को यदि जनसंख्या के अनुसार व्यवस्थित किया जाए तो दूसरी कोटि के नगर की जनसंख्या प्रथम कोटि के नगर की जनसंख्या आधी होगी। इसी प्रकार अन्य कोटि के नगरों की जनसंख्या का अनुपात होगा।
- 40.(C)** सुपीरियर झील के किनारे हुलूथ स्थित है। डेट्रायट झरन झील के किनारे स्थित है।
- 41.(A)** विश्व का सबसे बड़ा कपास उत्पादक देश चीन है, जहाँ 5110000 क्षेत्रफल हेक्टेयर पर

उत्पादन 33.0 मि. गाढे होते हैं।

42.(B) अपरदन मैदान – गिनी मैदान

हिमानी निक्षेपण – प. यूरोप

गिरिपद मैदान – चिली धाटी

संरचनात्मक मैदान – रूसी वेदी

43.(B) बैंकर महोदय ने उत्तरी अमेरिका को कृषि प्रदेशों में विभक्त करने के लिए आर्द्रता की मात्रा, तापमान स्थालाकृति तथा मिट्टियों इन्हीं चार भौतिक तत्वों के विभाजन का आधार माना है।

44.(D) परिपथ एक सीमा बन्द मार्ग होता है। जिसका आंतरिक केन्द्र संयोजन अनुक्रम में अंतिम, केन्द्र के संगीतीय होता है। उपर्युक्त चित्र में V_1, V_2 और V_3 परिपथ है। जिस परिपथ में अन्य कोई परिपथ विद्यमान न हो उसे आधारभूत अथवा मुक्त परिपथ कहते हैं।

45.(C) उलमान ने इस पारस्परिक प्रतिक्रिया के सैद्धान्तिक पहलू का विश्लेषण करते हुए इसके तीन आधार बताए हैं जिन्हें उलमान के श्रेय के नाम से जाना जाता है ये श्रेय हैं – (i) संपूरकता, (ii) मध्यवर्ति आपूर्ति सुविधाएँ, (iii) स्थानान्तरणशीलता

46.(A) डंकल समझौता के अंतर्गत ही गैर के स्थान पर 1 जनवरी 1995 को विश्व व्यापार संगठन अस्तित्व में आया।

47.(B) पूर्व सोवियत संघ के 1 रिपब्लिक (प्रान्त) वृहत् सांस्कृतिक समूहों के आधार पर थे, जिनके स्तर समान था। किन्तु मूल शक्ति का केन्द्र मारको विभक्त किया गया था। जिन्हें *Aulonomous oblat Ao* कहा गया।

48.(C) फ्रेडरिक रेटजेल द्वारा सन् 1895 *The laws of the spatial growth of States* का प्रकाशन हुआ।

49.(D) 1956 में डी.डब्ल्यू मेनिंग ने एक लेख *Hearth land and Rimland in Eurasian History* में नवीन ढंग से विचार प्रस्तुत किये, उन्होंने यह व्यक्त किया कि हार्टलैण्ड या रिमलैण की मान्यताओं का आधार उनकी कार्य प्रवृत्ति होनी चाहिये उस क्षेत्र के लोगों की प्रवृत्ति से ज्ञात हो सकता है कि यह सामुहिक या स्थलीय।

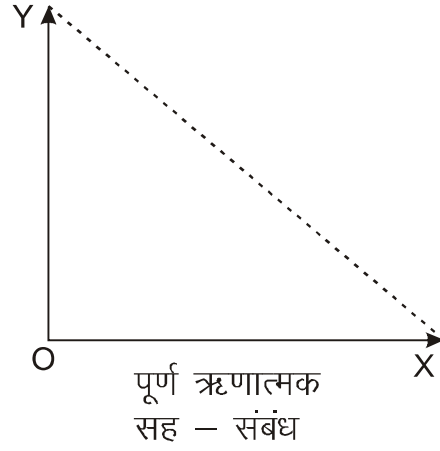
50.(A) 1966 में *World political patterns* में लुईस एम एलेक्जेण्डर ने यह परिभाषा दी उनके अनुसार “ राजनीतिक भूगोल राजनीतिक प्रदेशों का पृथ्वी तल के तत्वों के रूप में अध्ययन

करता है।”

- 51.(B)** विश्व में अफ्रिका महाद्वीप में प्रजातियों की सर्वाधिक जनसंख्या 973 मिलियन (2008) पाई जाती हैं।
- 52.(C)** इस्लाम धर्म का जन्म अरब देश में हुआ किन्तु यह भारत में 12 वीं शताब्दी के लगभग उत्तरी पश्चिम की ओर आन वाले आक्रमणकारियों द्वारा लाया गया। 2001 के अनुसार भारत के मुस्लिम धर्म का 13.4 प्रतिशत था।
- 53.(B)** मौटे तौर पर सांस्कृतिक भिन्नता के आधार पर विश्व को निम्न 6 सांस्कृतिक भागों में विभाजित किया गया है। (1) पाश्चात्य सांस्कृतिक प्रदेश (2) भारतीय सांस्कृतिक प्रदेश (3) इस्लामी सांस्कृतिक प्रदेश (4) पूर्वी एशियाई सांस्कृतिक प्रदेश (5) दक्षिण पूर्वी एशियाई सांस्कृतिक प्रदेश एवं (6) मध्य अफ्रीकन सांस्कृतिक प्रदेश।
- 54.(A)** विकल्प B,C,D सुमेलित नहीं है क्योंकि खिरगीज मध्य एशिया में, पिग्मी बेसिन, और बोरो अमंजन बेसिन में पाई जाती है। अतः विकल्प (A) सकाई मलेनेशिया में पाई जाती है। अतः ये सही हैं।
- 55.(C)** राष्ट्रीय प्रादेशिक योजना के प्रमुख लक्षण है। प्रत्येक क्षेत्र में विद्यमान संसाधनों के समुचित प्रयोग की व्यवस्था करना, (ii) प्रत्येक क्षेत्र में निवासियों द्वारा उपलब्ध संसाधनों का प्रभावी प्रयोग करना तथा (iii) प्रत्येक क्षेत्र के जीवन स्तर और सांस्कृतिक स्तर और सांस्कृतिक स्तर में महत्वपूर्ण वृद्धि करना होता है, इन सभी लक्ष्यों की प्राप्ति राष्ट्रीय योजना की सीमाओं व नीतियों के अनुरूप की जाती हैं।
- 56.(D)** 1905 में हरबर्टसन ने विश्व की प्राकृतिक स्वरूप के आधार पर प्रदेशों में विभाजित किया। उनकी मान्यता थी कि विश्व को एक – एक करके विभिन्न पक्षों के आधार पर कई प्रकार से प्रादेशिक प्रदेशों में विभाजित किया जा सकता है। किन्तु मनुष्य जिस वातावरण में रहता है। इसमें अनेक पक्षों का सामूहिक प्रभाव होता है।
- 57.(A)** यह कथन लीविन्सटीन ने कहा है उसके अनुसार आर्थिक विकास के लिए राष्ट्रीय आय में वृद्धि ही बहुत नहीं है। अपितु प्रति व्यक्ति आय में भी वृद्धि आवश्यक है। आर्थिक विकास के सूचक के रूप में औसत उत्पादन को चुनने से कुछ भी नहीं खोना पड़ता है। और बहुत कुछ प्राप्त होता है।

- 58.(C)** 1957 में अन्स्टीड के नेतृत्व के बिट्रेन की भौगोलिक परिषद् ने प्रदेश के वर्गीकरण पर एक प्रतिवेदन प्रकाशित किया जिसमें जातीय/सामान्य प्रदेश और विशेष/विशिष्ट प्रदेश का अंतर स्पष्ट किया।
- 59.(A)** भारत के सुप्रसिद्ध विद्वान प्रो. आर.पी. मिश्र ने वृद्धिजनक केन्द्र की संकल्पना प्रस्तुत की है। उन्होंने केन्द्रस्थल सिद्धान्त वृद्धि ध्रुव सिद्धान्त तथा कुछ अन्य सिद्धान्तों का समन्वय करके इस संकल्पना का प्रतिपादन किया।
- 60.(D)** भारत में आर्थिक नियोजन का सूत्रपात 1934 में हुआ जब भारतीय इन्जीनियर व राजनीतिज्ञ सर एम.विश्वेश्वरैया ने अपनी पुस्तक **Planning Economy for India** में भारतीय अर्थव्यवस्था के लिए आर्थिक नियोजन पर बल देते हुए दस वर्षीय कार्यक्रम प्रस्तुत किया।
- 61.(A)** ट्रांसम योजना 15 अगस्त 1979 को एक केन्द्रीय प्रायोजित योजना के रूप में शुरू की गई। इसका उद्देश्य गरीबी की रेखा से नीचे जीवन बसर करने वाले परिवारों के ग्रामीण युवाओं को बुनियादी तकनीकी और प्रबंधकीय हुनर प्रदान करना है, ताकि वे कृषि व सम्बद्ध क्षेत्रों, उद्योगों सेवाओं और व्यापार में अपना कामकाज शुरू कर सकें।
- 62.(A)** दक्षिण भारत की सबसे ऊँची अनारमुड़ी (2695 मी.) अन्नारमलाई की पहाड़ी स्थित है। अन्नामलाई के निकट ही पालनी की पहाड़ी स्थित है। कोडानकेनाल नामक पर्यटक स्थल पालनी की पहाड़ी पर ही है।
- 62.(A)** मिट्टी काली, भारी एवं काफी अम्लीय होती है। केरल में इस प्रकार की मिट्टी में नमक के भी अंश पाये जाते हैं। इसे यहाँ 'कारी' (Kari) कहा जाता है।
- 64.(D)** विकल्प A, B, C सही है। विकल्प (D) महोगनी सदाहरित वनस्पति के प्रमुख वृक्षों में से एक है। अतः विकल्प (D) सुमेलित नहीं है।
- 65.(A)** भारत में मृदा अपरदन की समस्या से निपटने के लिए सरकार द्वारा 1953 ई. के 'केन्द्रीय भूमि संरक्षण बोर्ड' की स्थापना की गई।
- 66.(C)** अहमदाबाद के पूर्व का वोस्टन कहा जाता है। क्योंकि यहाँ पर वस्त्र उद्योग का सर्वाधिक केन्द्रीकरण हुआ है। इस नगरी में वस्त्र की 80 से अधिक मिलें हैं।
- 67.(D)** 1940 ई. में बंगलौर में हिन्दुस्तान एरोनॉटिकल लि. (HAL) के नाम से पहला हवाई जहाज का कारखाना स्थापित किया गया।

- 68.(B)** मध्य प्रदेश का घनत्व 236 प्रतिवर्ग किलोमीटर है। नागालैण्ड का 19, अरुणाचल प्रदेश 17 और सिक्किम 86 प्रति वर्ग किलोमीटर है। अतः विकल्प (B) सही हैं।
- 69.(A)** मुम्बई में सर्वाधिक फिल्मों प्रतिवर्ष बनती है। अतः यह भारत की अल्कापुरी कही जाती हैं।
- 70.(B)** राज्यों में कोयले के भण्डार की दृष्टि से श्रेणी बद्ध करके स्पष्ट होती है कि देश का कोयला भण्डार का 88 प्रतिशत भाग केवल 5 राज्यों झारखण्ड (28.52%) मध्यप्रदेश और छत्तीसगढ़ (26.46%) , उड़ीसा (24.67%) और पश्चिम बंगाल (10.71%) में पाया जाता है अतः कूट B सही हैं।
- 71.(D)** सूची I (मानचित्र प्रकार) को सूची II (सूचना अन्तर्वस्तु) को सही सुमेलित कर दिया गया है अतः कूट D सही हैं।
- 72.(D)** यह कम अक्षांशीय विस्तार परन्तु अधिक देशान्तरीय विस्तार वाले देशों के लिए अधिक उपर्युक्त होती है। यूरोप और आस्ट्रेलिया की मानचित्रावली में अलग – अलग देशों अथवा राज्यों के मानचित्र बनाने के लिए इस प्रक्षेप को बहुत उपयोग में लाया जाता है।
- 73.(A)** विकल्प B,C,D सही है। विकल्प (A) वॉन प्रक्षेप एक संशोधित शंकु प्रक्षेप हैं एवं एक समक्षेत्र प्रक्षेप भी है क्योंकि सभी अक्षांश वृत्त शंकु के शीर्ष को केन्द्र मानकर खींचे गये संकेन्द्रीय वृत्तों के चाप के रूप में होता है एवं इनके बीच की दूरी समान होती है। अतः विकल्प (A) सुमेलित नहीं है।
- 74.(C)** जब श्रेणियों में सहसंबंध पूर्ण न हो परन्तु फिर भी अधिक मात्रा में हो तो वहाँ उच्च स्तर का सहसंबंध होता है ऐसी स्थिति में सहसंबंध गुणांक 0.75 और 1 के मध्य पाया जाता है।
- 75.(A)** यदि बिन्दु बायी ओर के ऊपरी कोने से दायी ओर के निचले कोने की ओर फैले हो तो चरों में पूर्ण सहसंबंध होता है।



- 76.(B)** ये अपने आकार, संरचना, आकृति, प्रतिरूप तथा विशिष्ट-क्रियाओं द्वारा निर्धारित होते हैं ये एक समान होते हैं।
- 77.(C)** गोवा की प्रति व्यक्ति आय (Per Capita Income) 2011-12 के अनुसार 192 है।
- 78.(D)** अर्द्ध वृत्ताकार क्षेत्र में प.यूरोपीय भाग, दक्षिणी पश्चिमी एशिया, भारत, दक्षिण-पूर्वी एशिया व चीन का क्षेत्र सम्मिलित है।
- 79.(A)** “Democratic Ideals and Reality”
क्योंकि 1919 में मैकिण्डर ने अपनी पूर्व परिकल्पना को संशोधित कर नई परिकल्पना का विमोचन किया व धुरीक्षेत्र को हृदय क्षेत्र कहा।
- 80.(B)** कांगो बेसिन के पिग्मी, अमेजन बेसिन के बोरो मलाया और मलेशिया के सकाई और सेमांग न्यूगिनी के पापुआन।
- 81.(C)** ग्रिफिथ टेयर के अनुसार “Race denotes breed, note culture”
“मानव प्रजाति नस्ल को प्रकट करती है”
- 82.(C)** भारतीय आर्य (नार्डिक) प्रजाति के हैं क्योंकि लम्बा कद, गोरा रंग, भुजायें लम्बी, कंथे चौड़े आदि इनके लक्षण हैं।
- 83.(D)** चूँकि योजना 1981-90 में यह विचार दिया गया कि खण्डों के विकास के बिना ग्रामीण विकास सम्भव नहीं है।
- 84.(A)** क्योंकि नगर नियोजन में आवसीय नियोजन, जनसंख्या नियोजन, यातायात नियोजन,

नगरीय सुविधायों व सेवाओं का नियोजन सम्मिलित होता है जो कि सतत् परिवर्तनशी है।

85.(B) भारत में सबसे अधिक वन क्षेत्र मध्य-प्रदेश में हो यही कारण है कि यहाँ सर्वाधिक आदिवासी निवास करते है।

86.(A) लघु हिमालय की औसत ऊचाई 4500 मीटर है। नैतीताल, मसूरी आदि स्वास्थ्यवर्धक मैदान है।

87.(C) यह एक प्रकार का घास वाला क्षेत्र है, जहाँ प्राप्त होने वाली घास से मूँज तैयार की जाती है।

88.(B) चूँकि नर्मदा व ताप्ती अरब-सागर में गिरते हुए एश्चुअरी का निर्माण करती है।

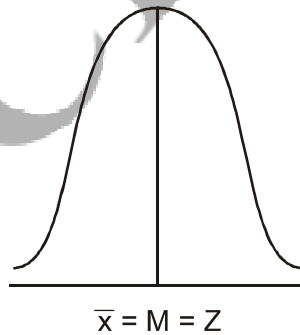
89.(A) क्योंकि इसके द्वारा वर्षण प्रभाविता ज्ञात की जा सकती है।

90.(C) ∴ 1 k.m = 100,000 cm

∴ 5 k.m = 500,000 cm

अतः R.F. = 1/500,000

91.(A) यदि आवृत्ति बंटन का एक सरल आवृत्ति वक्र बनाया जाये तो माध्य सन्तुलन बिन्दु पर मध्यका केन्द्र में और बहुलक वक्र के शिखर पर होता है।



92.(A) वर्गीकरण द्वारा सारणीयन तथा विश्लेषण की अन्य क्रियाओं का आधार प्रस्तुत किया जाता है।

93.(D) यातायात लागत उद्योग को आधारभूत स्वरूप प्रदान करते है। श्रम लागत यातायात लागत को प्रभावित करती है एकत्री वरण स्थानीयकरण का स्थानीय कारण है।

94.(A) इन उद्योगों की स्थापना कच्चे माल के स्रोत या बाजार या इन दोनों के बीच या परिवहन स्थल, जल विद्युत प्रति, ही पर भी कर ली जाती है।

95.(D) चूँकि भारत खनिजों का भण्डार-ग्रह कहलाता है अतः यहाँ अनेक संस्थाएँ इस दिशा में कार्य करती है।

96.(B) जैसे-कक्षा में विद्यार्थियों की संख्या, प्रकाशित प्रस्तकों की संख्या (एक पूर्ण संख्या)

97.(A) रैटजेल – वातावरण निश्चयवाद

ग्रिफिथ – नव निश्चयवाद

हिकेटियस – भूगोल का पिता।

98.(C) समुद्री जल धाराएँ नित्यवाही पवन-प्रणाली का अनुसरण करती हैं।

99.(A) केशिका जल वह जल है जिसमें जल की गति मृदा जल में ऊर्ध्व होती है अतः यह जलानुवर्ती मृदा जल है।

100.(D) डीडवाना, राजस्थान स्थित खारे पानी की झील है।